

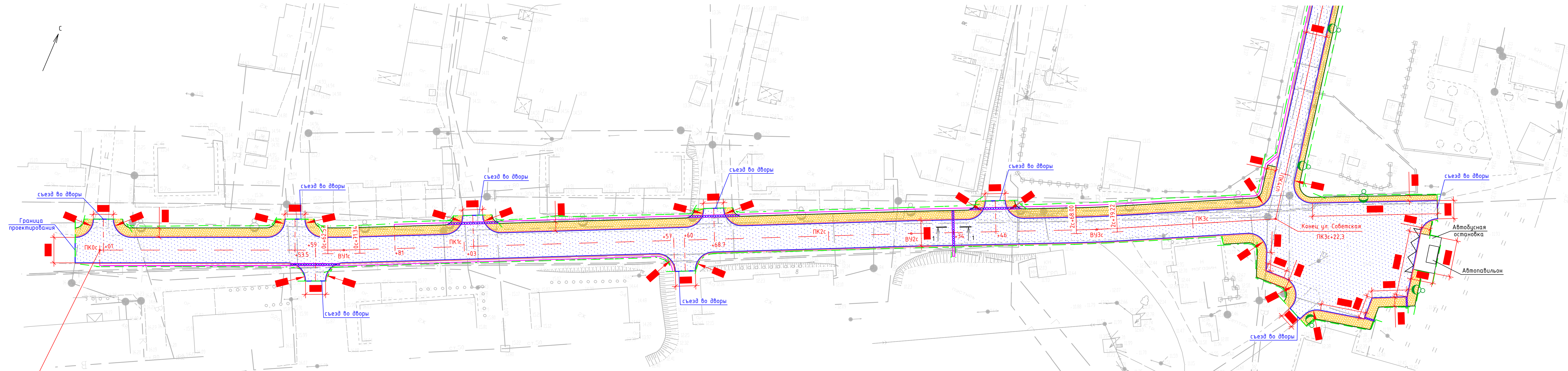
Внимание !
Земляные работы в местах пересечений проектируемой дороги с коммуникациями необходимо выполнять в присутствии представителей соответствующих организаций.

Условные обозначения:

- асфальтобетонное покрытие
- тротуар
- опора освещения
- водоотводный лоток ЛК300.60.60
- усиленный водоотводный лоток ЛК300.60.60
- бортовой камень 300x30x15
- бортовой камень 100x20x8
- граница занимаемых земель
- ЛЭП 0.4 кВт МУП "Водоканал"
- газопровод Сахалиноблгаз
- водопровод МУП "Водоканал"
- теплотрасса МУП "Водоканал"
- канализация МУП "Водоканал"
- линии связи ОАО "Ростелеком"

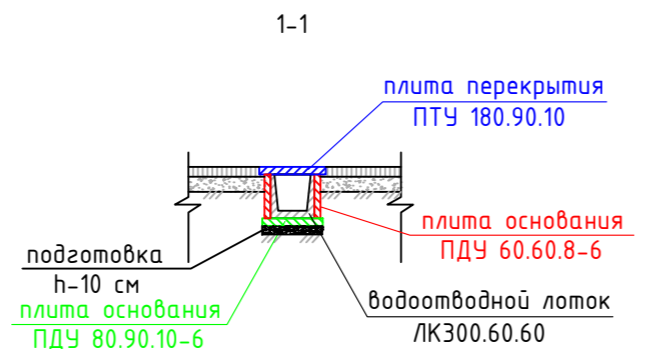
| ПСД - 2013 | | | | | |
|--|-----------|------|--------|--------------------------|-------|
| Изготовление ПСД на капитальный ремонт автомобильных дорог общего пользования в пгт. Ноглики | | | | | |
| Изм. | Кол. уч. | Лист | № док. | Подп. | Дата |
| Составил | Михальцов | | | | 07.13 |
| Проверил | Степин | | | | 07.13 |
| Н.контр. | Степин | | | | 07.13 |
| ГИП | Савельев | | | | 07.13 |
| | | | | Пер. Спортивный. М 1:500 | |
| | | | | Генеральный план | |
| | | | | Стадия | Лист |
| | | | | П | 1 |
| | | | | 000 "АБРИС" | |

Инв. № подл. Подп. и дата. Взам. инв. №



Условные обозначения:

- асфальтобетонное покрытие
- тротуар
- опора освещения
- водоотводной лоток ЛК300.60.60
- усиленный водоотводной лоток ЛК300.60.60
- бортовой камень 300x30x15
- бортовой камень 100x20x8
- граница занимаемых земель
- ЛЭП 0.4 кВт МУП "Водоканал"
- газопровод Сахалиноблгаз
- водопровод МУП "Водоканал"
- теплотрасса МУП "Водоканал"
- канализация МУП "Водоканал"
- линии связи ОАО "Ростелеком"

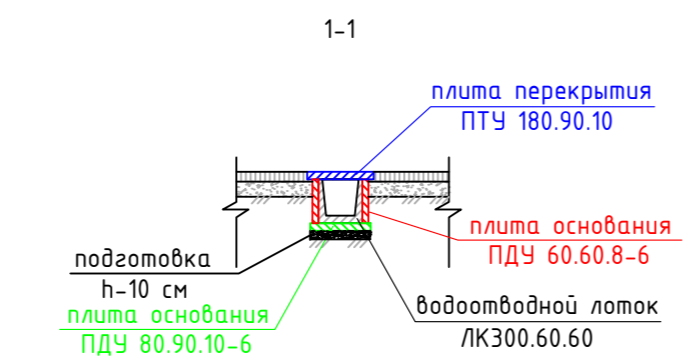
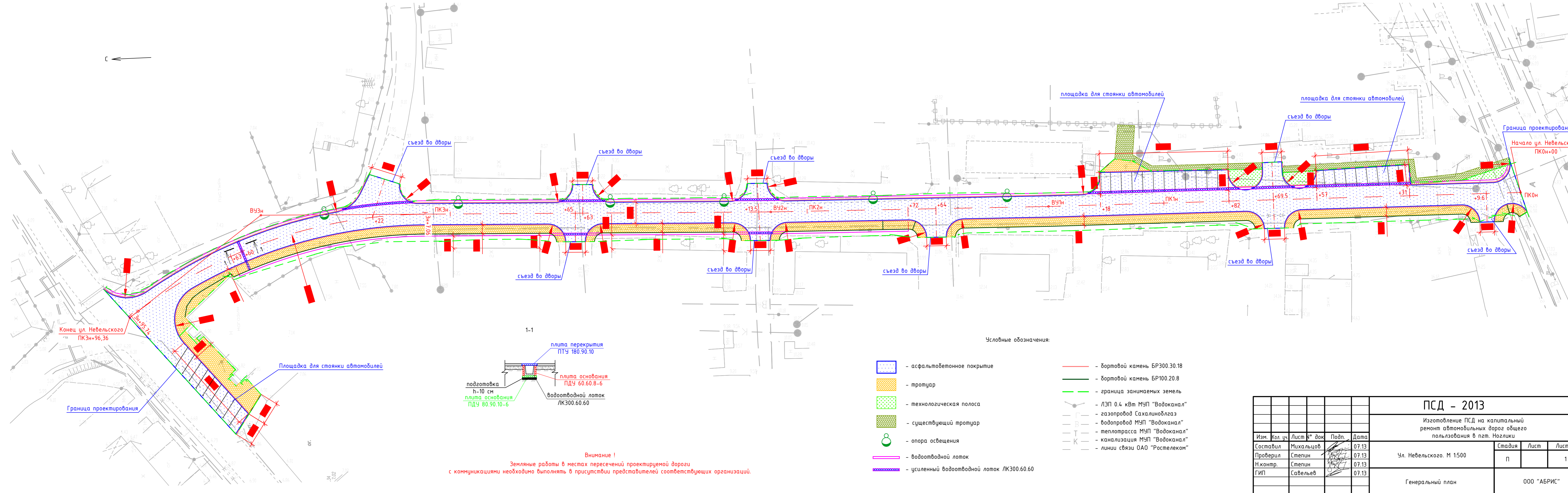


Внимание !

Земляные работы в местах пересечений проектируемой дороги с коммуникациями необходимо выполнять в присутствии представителей соответствующих организаций.

| ПСД - 2013 | | | | | | | |
|--|-----------|-------------|-------|-------|------------------------|------|--------|
| Изготовление ПСД на капитальный ремонт автомобильных дорог общего пользования в пгт. Ноглики | | | | | | | |
| Изм. | Кол. уч. | Лист № док. | Подп. | Дата | | | |
| Составил | Михальцов | | | 07.13 | Ул. Советская. М 1:500 | | |
| Проверил | Степин | | | 07.13 | | | |
| Н.контр. | Степин | | | 07.13 | | | |
| ГИП | Савельев | | | 07.13 | Генеральный план | | |
| | | | | | Стадия | Лист | Листов |
| | | | | | П | | 1 |
| | | | | | 000 "АБРИС" | | |

Инв. № подл. Подп. и дата. Взам. инв. №



- Условные обозначения:
- асфальтобетонное покрытие
 - тротуар
 - технологическая полоса
 - существующий тротуар
 - опора освещения
 - водоотводной лоток
 - усиленный водоотводной лоток ЛК300.60.60
 - бортовой камень БР300.30.18
 - бортовой камень БР100.20.8
 - граница занимаемых земель
 - ЛЭП 0.4 кВт МУП "Водоканал"
 - газопровод Сахалиноблгаз
 - водопровод МУП "Водоканал"
 - теплотрасса МУП "Водоканал"
 - канализация МУП "Водоканал"
 - линии связи ОАО "Ростелеком"

Внимание!
Земляные работы в местах пересечений проектируемой дороги с коммуникациями необходимо выполнять в присутствии представителей соответствующих организаций.

| ПСД - 2013 | | | | | | | |
|--|-----------|-------------|-------|-------|--------------------------|------|--------|
| Изготовление ПСД на капитальный ремонт автомобильных дорог общего пользования в пгт. Ноглики | | | | | | | |
| Изм. | Кол. уч. | Лист № док. | Подп. | Дата | | | |
| Составил | Михальцов | | | 07.13 | Ул. Невельского. М 1:500 | | |
| Проверил | Степин | | | 07.13 | | | |
| Н.контр. | Степин | | | 07.13 | | | |
| ГИП | Савельев | | | 07.13 | Генеральный план | | |
| | | | | | Стадия | Лист | Листов |
| | | | | | п | | 1 |
| | | | | | ООО "АБРИС" | | |

Инв. № подл. Подп. и дата. Взам. инв. №